

ГИДРАВЛИКА ДЛЯ САМОСВАЛОВ НОВАЯ СЕРИЯ АЛЬФА



Гидравлика для самосвалов | Крюковые погрузчики | Краны манипуляторы

Новое поколение гидравлики для самосвалов
Легче, Быстрее, Надежнее и Эффективнее



ПРЕДСТАВИТЕЛЬ:

HYVA[®]
www.hyva.com

HYVA[®] TIPPING
SOLUTIONS

ALPHA
Series

www.hyva.com

Опыт, Инновации и Лидерство

Серия АЛЬФА расширяет и укрепляет позиции HYVA как лидера и одной из самых инновационных компаний в области самосвальной гидравлики и гидроцилиндров. Это уже пятое поколение самосвальной гидравлики HYVA за последние 30 лет.

Учитывая потребности каждого сегмента рынка, наши разработчики сделали акцент на **оптимизацию эффективности, повышение устойчивости, безопасности и надежности.**

Год	Цилиндр	Рабочее давление	Вес цилиндра	Вес цилиндра с маслом
1990	162-4 at 170 bar	170	316	394
2005	149-4 at 190 bar	190	257	322
2014	137-4 at 250 bar	250	222	274

Проверено и испытано

Серия АЛЬФА была запущена только после многочисленных исследований и анализа. Каждая разработка прошла лабораторные испытания на соответствие проектной документации. И, конечно же, были проведены интенсивные полевые испытания в Великобритании, Индии и Китае.

Полностью новый комплект

Новая серия АЛЬФА - это не только новый гидроцилиндр. Для большей эффективности и стабильности работы гидравлической системы, а также для снижения затрат были разработаны новые кронштейны и весь комплект гидравлического оборудования.

Решения для каждого сегмента рынка

Находясь в тесном контакте с заказчиками и производителями самосвалов, мы пришли к выводу, что требования к самосвальной гидравлике различны в зависимости от области применения гидрооборудования. Используя эти знания, мы создали ассортимент гидравлики для отраслей строительства, перевозок и добычи.

Производительность, эффективность и потребительская ценность

Меньше вес	больше грузоподъемность
Быстрее опрокидывание и опускание	короче время цикла
Увеличенные интервалы обслуживания	увеличение срока эксплуатации
Безопаснее и надежнее	меньше простоев
Рентабельнее	снижение эксплуатационных расходов
Меньше масла и меньше расход топлива	экологичнее



Абсолютно новые цилиндры – меньше, легче, устойчивее, работают на высоком давлении и требуют меньше масла. Кронштейны прочнее, легче; смазываемые или необслуживаемые.

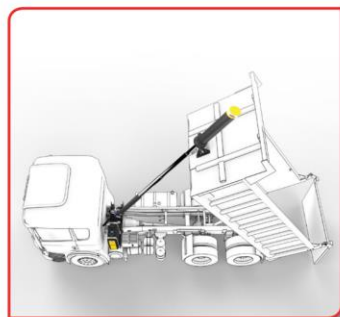
Комплект гидрооборудования имеет новый ограничитель угла подъема и пневмоуправление, монтируемый на цилиндр клапан управления подъемом, новый бак с новыми фильтрами и шестеренчатый насос с рабочим давлением 250 бар.

Новые диаметры цилиндров (118, 137, 157 и 179мм) в сочетании с рабочим давлением 250 бар не только расширили ассортимент, но также дополнили его решениями для специфических задач.

Ассортимент включает стандартную линейку и версию "HD" - для тяжелых условий работы. "HD" цилиндры имеют большие перекрытия ступеней, стопорные и подъемные кольца, чтобы обеспечить повышенную устойчивость и увеличить скорость подъема.

Эти усовершенствования обеспечивают быструю разгрузку, уменьшение времени цикла, уменьшение размеров и веса гидрооборудования, что повышает эффективность самосвала, увеличивает полезную нагрузку и снижает эксплуатационные затраты.

Теперь требуется меньше места для размещения цилиндра и комплекта на самосвале, монтаж клапана и шлангов стал быстрее. Меньше простоев за счет увеличенного интервала обслуживания. Увеличение производительности достигнуто за счет полного обновления и изменения конструкции и дизайна цилиндра и всего комплекта оборудования, вплоть до компонентов сборочных узлов, наряду с совершенствованием процедур монтажа и технического обслуживания.



Новые диаметры цилиндров:

110	118	129	137	149
157	169	179	191	214



Легче

Благодаря изменению конструкции и комбинации новых материалов достигнуто значительное снижение веса системы, что увеличивает прибыль и снижает затраты.

Быстрее

Высокое рабочее давление обеспечивает уменьшение времени на подъем/опускание.

Безопаснее

Новые цилиндр с новой схемой перекрытий и новые клапаны НТ повышают безопасность.

Эффективнее

Снижение веса, увеличение скорости разгрузки, повышенная надежность, увеличенный интервал обслуживания, меньший расход масла способствуют повышению эффективности и экологичности.

СТРОИТЕЛЬСТВО

Комплект гидравлики со стандартным рабочим давлением 250 bar, обеспечивают высокую производительность благодаря снижению веса и затрат времени на разгрузку, а также повышению устойчивости. Максимум производительности и больше полезной нагрузки!



ПЕРЕВОЗКИ

Комплекты разработаны для увеличения полезной нагрузки для стандартных и тяжелых полуприцепов, а также полуприцепов – цистерн. Снижение веса достигнуто благодаря использованию новых легких кронштейнов и цилиндров. Снижение веса при замене цилиндров типа FC на аналогичные по грузоподъемности цилиндры серии ALPHA достигает 40 кг. Комплекты гидрофикации ALPHA подходят для всех тягачей, в т.ч. со стандартом ЕВРО 6.



ДОБЫЧА

Комплекты и цилиндры разработаны для тяжелых условий работы с высокой скоростью разгрузки. Комплект содержит высококачественные фильтры, усиленный ограничитель угла подъема и усиленные кронштейны. Цилиндры ALPHA HD имеют большие перекрытия и усиленные стопоры для большей устойчивости к боковым нагрузкам. Для дополнительной надежности клапан управления подъемом монтируется на цилиндр.



Индивидуальный подход

Нет ни одного решения, одинаково эффективного для всех сегментов рынка, поэтому были проведены масштабные исследования и разработаны отдельные решения для различных сегментов рынка.