

Инструкция по эксплуатации и обслуживанию прицепной техники



ООО «Автозавод «Бергер»

Производитель прицепной техники

**Юридический адрес: 241902, г. Брянск, пгт. Белые Берега,
ул. 365 км автодороги М3 Украина**

Телефон: + 7(495) 150-59-50

<https://jm-kipper.ru>

Содержание.

| | |
|---|----|
| 1. Введение..... | 3 |
| 2. Требования безопасности и предупреждения..... | 3 |
| 3. Описание устройства и работы составных частей полуприцепа/прицепа их регулирование и техническое обслуживание..... | 6 |
| 3.1 Рама..... | 6 |
| 3.2 Гидрооборудование..... | 6 |
| 3.3 Подвеска..... | 8 |
| 3.4 Ось с колесами..... | 8 |
| 3.5 Пневматическая система..... | 11 |
| 3.6 Опорное устройство..... | 14 |
| 3.7 Электрооборудование..... | 15 |
| 3.8 Механизм запираания заднего борта..... | 15 |
| 3.9 Тент..... | 15 |
| 3.10 Возможные неисправности, способы их обнаружения и устранения..... | 16 |
| 4. Обкатка нового полуприцепа/прицепа..... | 17 |
| 5. Особенности эксплуатации..... | 18 |
| 6. Техническое обслуживание..... | 26 |
| 7. Смазка полуприцепа/прицепа..... | 26 |
| 8. Хранение..... | 28 |
| 9. Транспортировка..... | 29 |
| 10. Условия предоставления гарантии..... | 29 |
| 11. Величины крутящих моментов затяжек резьбовых соединений...32 | |
| 12. Содержание маркировки изделия..... | 33 |
| 13. Прилагаемые рисунки, таблицы и приложения..... | 34 |
| 14. Рекомендованное гидравлическое масло..... | 39 |

1. ВВЕДЕНИЕ

Настоящая «Инструкция по эксплуатации» содержит основные сведения по устройству, техническому обслуживанию и эксплуатации полуприцепа/прицепа.

Данная инструкция предназначена для различных производственных конструкций полуприцепов и прицепов. В связи с этим могут встречаться описания касающиеся узлов и частей, которые не встречаются в вашем полуприцепе или прицепе.

Полуприцеп/прицеп рассчитан на эксплуатацию в районах с умеренным климатом, при температуре окружающего воздуха от минус 40°C до плюс 40°C и относительной влажности воздуха до 98 % при плюс 20°C.

Внимание! Предприятие-изготовитель постоянно совершенствует конструкцию полуприцепов/прицепов, поэтому некоторые изменения могут быть не отражены в данном руководстве по эксплуатации.

2. ТРЕБОВАНИЯ БЕЗОПАСНОСТИ И ПРЕДУПРЕЖДЕНИЯ

2.1 Нормальная работа полуприцепа/прицепа и длительный срок эксплуатации могут быть обеспечены только при соблюдении всех рекомендаций, изложенных в настоящем руководстве.

2.2 К эксплуатации полуприцепа/прицепа-самосвала должны допускаться водители, имеющие опыт работы с самосвальными полуприцепами/прицепами.

2.3 Масса перевозимого груза не должна превышать значений, указанных на информационной табличке завода - изготовителя. Справочные данные по плотности насыпаемого груза указаны в таблице приложения к инструкции. Центр тяжести груза должен находиться в середине кузова.

2.4 Давление воздуха в шинах должно быть 0,87 МПа (8,8 кгс/см²).

2.5 Сцепку и расцепку тягача с полуприцепом/прицепом нужно производить на ровной горизонтальной площадке с твердым покрытием.

2.6 При стоянке на уклоне, необходимо устанавливать противо-

откатные башмаки под колеса полуприцепа/прицепа.

2.7 К разгрузке полуприцепа/прицепа-самосвала необходимо подходить с особой осторожностью. Разгрузка полуприцепа/прицепа-самосвала должна производиться на ровной площадке, с твёрдым покрытием с поперечным уклоном не более 3° и продольным уклоном не более 4°.

Внимание! В случае появления признаков потери устойчивости, необходимо немедленно прекратить разгрузку.

При разгрузке необходимо следить за сходом груза. Неравномерный (по одной из сторон) сход груза может привести к опрокидыванию автопоезда, особенно, при сильном боковом ветре.

Внимание! Разгрузку полуприцепа/прицепа необходимо производить только при сжатых до резиновых отбойников пневморессорах подвески. При этом подвеска должна находиться в заторможенном положении.

2.8 Установка различного оборудования и механизмов на полуприцеп/прицеп допускается только после согласования с заводом-изготовителем. В противном случае потребитель лишается права предъявлять рекламации на преждевременный выход из строя полуприцепа/прицепа.

2.9 Запрещается:

- движение автопоезда, если давление в пневматической системе привода тормозов ниже 6,0 кг/см² (по манометру тягача);
- выезд автопоезда с не подсоединенными, а также неисправными пневматической и электрической системами, системой ABS;
- производить расцепку автопоезда при поднятых стойках опорного устройства;
- включение коробки отбора мощности и подъём кузова при давлении в пневмосистеме автопоезда менее 0,5Мпа (5 кгс/см²);
- отцеплять от тягача загруженный прицеп;
- производить загрузку полуприцепа/прицепа в отцепленном от тягача состоянии;
- движение полуприцепа/прицепа-самосвала с поднятым кузовом;
- поднимать кузов на ходу;

- ускорять разгрузку при помощи рывков тягача;
- производить разгрузку с неисправными аппаратами гидрооборудования тягача и полуприцепа/прицепа, перегнутыми (уменьшено или полностью перекрыто проходное сечение) гидравлическими шлангами тягача и полуприцепа/прицепа;
- разравнивать выгруженный материал концом поднятого кузова;
- нахождение вблизи людей при разгрузке полуприцепа/прицепа;
- производить погрузку в не полностью опущенный кузов;
- перевозить в кузове людей;
- перевозка глины;
- производить сварочные работы на полуприцепа/прицепа с подключенными разъёмами к блоку ABS/EBS;
- нахождение людей под поднятым кузовом полуприцепа/прицепа-самосвала без установленных жёстких подпорок.

2.10 Внимание! Перед первым использованием полуприцепа/прицепа или при смене тягача необходимо произвести синхронизацию тормозной системы тягача и полуприцепа/прицепа в специализированной сервисной станции.

2.11 Внимание! Перед началом эксплуатации отрегулировать давление в гидросистеме тягача до 180...190 кгс/см², не более.

2.12 Внимание! Разворот на месте гружёного полуприцепа/прицепа с малым радиусом (менее 5,3 м) может привести к выходу из строя элементов подвески, разрыву шин, к повреждению рамы.

2.13 Внимание! Проводить ежедневный осмотр ниш под гидроцилиндром и кузовом, при загрузке убирать остатки грязи.

2.14 Внимание!

- В течение первых 6 месяцев эксплуатации мойку полуприцепа/прицепа производить только холодной водой, без использования мойки высокого давления.
- Не использовать для мойки транспортного средства агрессивные моющие средства и пар.
- Спустя 6 месяцев с начала эксплуатации полуприцепа/прицепа, в случае использования мойки высокого

давления, минимальное расстояние от насадки распылителя до транспортного средства должно составлять не менее 30 см.

3. ОПИСАНИЕ УСТРОЙСТВА И РАБОТЫ СОСТАВНЫХ ЧАСТЕЙ ПОЛУПРИЦЕПА/ПРИЦЕПА, ИХ РЕГУЛИРОВАНИЕ И ТЕХНИЧЕСКОЕ ОБСЛУЖИВАНИЕ

3.1 Рама

Рама полуприцепа/прицепа состоит из двух параллельно расположенных лонжеронов двутаврового сечения, соединенных между собой поперечинами и усилителями. В передней части рама, в местах изгиба и ССУ, оснащена дополнительными усилителями. В задней части рамы установлено заднее защитное устройство (поднимается для работы с асфальтоукладчиком). В передней части рамы имеется гнездо для установки сцепного шкворня. Сцепной шкворень крепится к гнезду болтами. На раме установлены подкрылки с брызговиками, защищающие полуприцеп/прицеп и транспорт, идущий за полуприцепом/прицепом, от попадания грязи с колес во время движения.

3.2 Гидрооборудование полуприцепа/прицепа-самосвала.

3.2.1 Гидрооборудование полуприцепа/прицепа-самосвала состоит из гидроцилиндра, маслопровода (устанавливается за дополнительную плату), гидрозамедлителя (устанавливается за дополнительную плату) и запорного устройства. Нагнетание рабочей жидкости (масла) в гидроцилиндр производится через запорное устройство из гидросистемы тягача.

3.2.2 Гидроцилиндр полуприцепа/прицепа, включенный в общую гидросистему автопоезда, обеспечивает опрокидывание и ограничение угла опрокидывания кузова до 45°, его опускание и остановку в любом промежуточном положении, а также автоматическую остановку опрокидывания при перегрузке полуприцепа/прицепа. Управление гидроцилиндром производится из кабины тягача.

Гидроцилиндр конструктивно выполнен телескопическим с выдвигаемыми звеньями. Он установлен в передней части полуприцепа/прицепа и закреплен шарнирно в опорах одним концом на кузове, а другим - на раме полуприцепа/прицепа.

Для нормальной работы гидрооборудования рекомендуется применять специальные масла для гидросистем, содержащих

антивспенивающие, антиимпульсионные и антиизносные присадки.

Вязкость масла необходимо выбирать исходя из климатического района эксплуатации полуприцепа/прицепа. Для очень холодного климата рекомендуемая вязкость масла должна составлять 22 сСт (сантистокса), для холодного - 46 сСт, для умеренного - 68 сСт, для жаркого - 100сСт.

К гидроцилиндру крепится гидрозамедлитель (устанавливается за дополнительную плату), который обеспечивает медленное опускание кузова при обрыве питающего шланга, тем самым, предотвращая кузов от резкого падения и, как следствие, от повреждения рамы полуприцепа/прицепа и тягача.

Внимание! Для надежной работы гидроцилиндра большое значение имеет правильный подбор аппаратов гидросистемы тягача (коробка отбора мощности, гидронасос, распределитель, предохранительный клапан и др.).

3.2.3 Запорное устройство представляет собой разъемную муфту, предназначенную для запора гидромагистралей тягача и полуприцепа/прицепа при их расцепке.

3.2.4 При эксплуатации и обслуживании гидрооборудования руководствуйтесь следующими указаниями:

- запрещается движение автопоезда с поднятым кузовом;
- не перегружайте полуприцеп/прицеп и следите за равномерным распределением груза в кузове;
- следите за состоянием уплотнителей гидроцилиндра;
- регулярно смазывайте все сочленения и узлы гидросистемы согласно химмотологической карты ГСМ;
- следите за уровнем масла в баке тягача, производя своевременную доливку. Доливаемое масло должно быть тщательно профильтровано.

Внимание! После первых 200 подъемов кузова замените масло в гидросистеме автопоезда. В дальнейшем замену масла произведите при сезонном обслуживании.

- систематически производите осмотр и подтяжку крепления всех резьбовых соединений гидрооборудования при отсутствии давления в магистрали;
- для предотвращения выхода из строя гидрозамедлителя (устанавливается за дополнительную плату) самостоятельная разборка и регулировка не допустимы.

3.3 Подвеска

На полуприцепе/прицепе устанавливается пневматическая зависимая подвеска.

Пневматическая подвеска позволяет изменять погрузочную высоту полуприцепа/прицепа с помощью пневматического крана, установленного на левом лонжероне рамы полуприцепа/прицепа. Запрещается использовать эту возможность в транспортном режиме.

В процессе эксплуатации и при проведении ремонтных работ может возникнуть необходимость регулировки положения осей колес относительно продольной оси полуприцепа/прицепа. Правильная установка осей обеспечивает минимальный износ шин при движении полуприцепа/прицепа и экономию топлива тягачом.

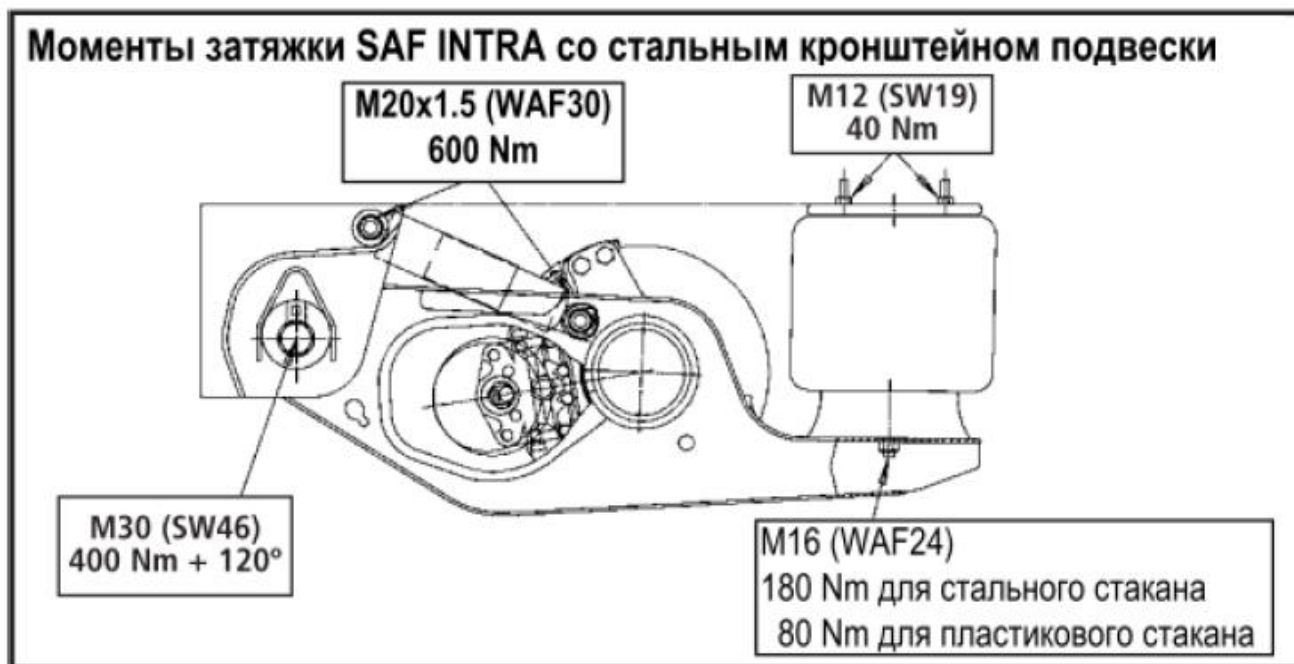
При установке системы подъема оси конструкция подвески позволяет обеспечить минимальное расстояние от земли до плоскости шины 80мм.

3.3.1 Общие инструкции по техническому обслуживанию:

- После каждой замены колеса необходимо перетянуть гайки крепления колеса с регламентированным моментом затяжки через 50 км пробега и повторно через 150 км пробега.
- Регулярно производить проверку состояния и толщины тормозных колодок.
- Регулярно производить смазку и осмотр сцепной петли тягово-сцепного устройства прицепа на предмет износа и повреждений, осуществлять затяжку болтовых соединений (винт M16x70x2, класс прочности 12.9, момент затяжки 340 Nm). Своевременно осуществлять замену кассеты (втулки) сцепной петли, в случае ее износа.
- Выполнять общий контрольный осмотр тормозных механизмов, шин и всех элементов подвески с регламентированной периодичностью, а так же выполнять проверку на предмет надежности крепежа, наличия износа, утечек, коррозий и повреждений.
- Регулярно производить визуальный контроль состояния подшипников ступичного узла на предмет утечки смазки и осевого люфта подшипников.
- Регулярно производить проверку тормозных валов на предмет плавности вращения и тормозных рычагов на предмет исправности

работы.

- Производить смазку подшипников тормозных валов с регулярной периодичностью.
- Производить проверку тормозных барабанов на предметы износа и трещин при каждой замене тормозных накладок.
- Заменять возвратные пружины тормозных колодок при каждой замене тормозных накладок.
- Регулярно производить проверку моментов затяжки болтов:



Внимание!

- **На поверхности резьбовых соединений не должно быть масла или консистентной смазки.**
- **Узел крепления сайлентблока подвески к стальному кронштейну является необслуживаемым.**

3.3.2 Регулировка зазора между тормозной накладкой и барабаном:

- установить полуприцеп/прицеп на ровную площадку, под колеса поставить противооткатные упоры, растормозить полуприцеп/прицеп и вывесить домкратом колесо;
- убедиться в правильной регулировке подшипников ступиц;
- проворачивать червяк регулировочного рычага ключом за головку по часовой стрелке до прижатия тормозных накладок к барабану.
- повернуть червяк регулировочного рычага в обратном направлении на 2÷3 щелчка. Проверить величину хода штока тормозной камеры,

- затормозив колеса полуприцепа/прицепа с помощью пневмопривода. Величина хода штока должна быть в пределах 38-44 мм;
- замерить разность хода штоков тормозных камер, закрепленных на одной оси полуприцепа/прицепа. Она не должна превышать 6 мм;
 - убедиться, что в расторможенном состоянии барабан вращается относительно колодок без заеданий. При указанной регулировке рабочего хода, между тормозным барабаном и колодками образуется зазор, обеспечивающий свободное вращение барабана.

При установке регулировочных рычагов с автоматическим поддержанием зазора между барабаном и тормозной накладкой установку и регулировку производить согласно инструкции завода-изготовителя рычагов. Во избежание неправильной установки и регулировки данную работу рекомендуется производить на специализированных сервисных станциях.

3.3.3 На оси устанавливаются дисковые колеса с бескамерными шинами. Крепление колес выполнено на десяти шпильках с установкой центрального отверстия диска на посадочный буртик ступицы.

Посадочные места обода имеют наклон 15°, что обеспечивает герметичность прилегания бортов шины.

Затяжку гаек крепления колес необходимо производить крест-накрест.

Внимание! После первой поездки в грузе необходимо подтянуть гайки крепления колес.

3.4.1.1 Техническое обслуживание.

Ступица не нуждается в обслуживании. Осматривайте её на наличие признаков износа при каждой замене тормозного диска (например, на наличие течи смазки). После замены тормозных накладок обратите внимание на следующие пункты:

1. Проверьте уплотнители тормозного суппорта.
2. Не разбирайте узел колесного подшипника.
3. Очистите поверхность тормозных механизмов от пыли и грязи.
4. Никогда не используйте методы очистки высоким давлением или чистящие жидкости на тормозном диске или ступице.

Затяжка ступичной гайки:

На левой стороне движения - левая резьба (LH). На правой стороне движения - правая резьба (RH). Предварительная затяжка 150 Нм, затем медленно повернуть ступицу на 5 оборотов. Окончательная затяжка: дотянуть гайку на 1 деление (30 град.) Гайка с левой резьбой маркируется проточечной канавкой по наружной части. Максимально допустимый осевой люфт подшипников ступицы: 0 – 0,20 мм.

Внимание! Не выполнение этих инструкций может привести к дополнительному риску! Изношенные тормозные накладки или чрезмерно изношенные тормозные диски приводят к снижению эффективности торможения или полному отказу тормозной системы.

3.4.2.2 Проверка работоспособности системы:

- удалите заглушки;
- ослабьте тормоз;
- накидным гаечным ключом (8 мм) поверните шестигранный приводной механизм регулятора приблизительно на 3 / 4 оборота.

Обратите внимание, что ослабление тормоза выполняется поворотом в обоих направлениях - и по часовой стрелке, и против часовой стрелки, в зависимости от того, в котором из двух отверстий расположен шток регулировки. Если смотреть на дисковый тормоз так, чтобы тормозная камера была вверху и со стороны шестигранного приводного механизма регулятора, то если он расположен с правой стороны, его надо повернуть против часовой стрелки, если он расположен слева - его надо повернуть по часовой стрелке. Не снимайте накидной гаечный ключ. Нажмите на педаль тормоза приблизительно 5 раз. Накидной гаечный ключ должен двигаться после каждой активизации тормоза, значит, автоматическая регулировка работает правильно.

Внимание! Убедитесь, что имеется достаточно места для свободного вращения накидного гаечного ключа во время регулировки.

Если накидной гаечный ключ поворачивается назад и вперед или вовсе не поворачивается, это значит, что механизм автоматической регулировки зазора функционирует не правильно и его надо заменить.

3.4.2.3 Проверка тормозных колодок.

Внимание! Обратите внимание на пределы износа тормозных накладок.

Регулярно проверяйте толщину тормозных колодок на предмет соответствия юридическим требованиям, по крайней мере, каждые три месяца, в зависимости от эксплуатации транспортного средства.

A = Минимальная остаточная толщина накладки - 2 мм.

B = Общая толщина накладки новой колодки - 21 мм.

Если остаточная толщина накладки A равна 2 мм, замените тормозные колодки

3.5 Пневматическая система

3.5.1 На полуприцепе/прицепе установлена пневматическая система с EBS конфигурации 2S/2M,4S/3M с передней подъемной осью.

EBS состоит из датчиков вращения АБС с индукторами, электронного блока управления с модуляторами, модулем управления подвеской и соединительных кабелей.

Электронная система торможения обеспечивает автоматическое регулирование давления воздуха в тормозных камерах.

3.5.2 При соединении головок необходимо отвести в сторону защитные крышки обеих головок, состыковать головки и повернуть до тех пор, пока выступ одной головки не войдет в соответствующий паз другой. Соединение головок следует производить при отсутствии сжатого воздуха в соединяемых магистралях.

Соединительные головки имеют встроенные фильтры, защищающие пневматическую систему от грязи.

3.5.3 Электронный блок управления состоит из микрокомпьютера, который содержит программу по расчету и логической обработке сигналов, передаваемых датчиками вращения и выдает сигналы для управления модулятором, а также совмещает в себе работу следующих пневмоаппаратов:

- Регулятор тормозных сил (РТС). РТС обеспечивает автоматическую регулировку давления в тормозных камерах в зависимости от степени загрузки полуприцепа/прицепа.
- Двухмагистральный клапан. Он служит для управления одной магистралью от двух других.
- Клапан быстрого растормаживания. Клапан предназначен для уменьшения времени растормаживания тормозов путем ускорения выпуска воздуха из исполнительных механизмов.
- Одинарный защитный клапан. Он служит для предохранения тормозной системы от потери сжатого воздуха при нарушении герметичности пневмосистемы подвески полуприцеп/прицепа. Клапан устанавливается в трубопроводе системы в соответствии со стрелкой, имеющейся на корпусе клапана и указывающей направление перепуска воздуха.

3.5.4 Растормаживающий клапан служит для растормаживания тормозной системы при передвижении отцепленного полуприцепа/прицепа, а также для затормаживания полуприцепа/прицепа на стоянке.

Для растормаживания полуприцепа/прицепа необходимо вдвинуть кнопку чёрного цвета, для затормаживания на стоянке – выдвинуть кнопку

красного цвета.

3.5.5 Воздушные баллоны предназначены для создания запаса сжатого воздуха в пневмосистеме. Емкость каждого баллона – 80 литров. Для слива конденсата в нижней части баллонов имеются краны слива конденсата.

Внимание! Сливать конденсат из ресиверов при номинальном давлении воздуха в пневмоприводе, нажимая шток сливного крана. При замерзании конденсата в ресиверах прогревать их горячей водой или теплым воздухом. Запрещается пользоваться для прогрева открытым пламенем. После слива конденсата довести давление воздуха в пневмосистеме до номинального.

3.5.6 Клапан контрольного вывода служит для измерения давления воздуха при контроле пневмосистемы, а также для отбора сжатого воздуха.

3.5.7 Тормозные камеры предназначены для преобразования энергии сжатого воздуха в работу по приведению в действие тормозных механизмов.

Тормозные камеры с пружинным энергоаккумулятором служат, кроме того, для аварийного торможения и затормаживания полуприцепа на стоянке.

3.5.8 Кран уровня пола электронный служит для поддержания транспортного положение полуприцепа/прицепа. Высота уровня пола выставляется изменением длины тяги регулятора.

3.5.9 При торможении датчики вращения ABS измеряют скорости вращения колес и передают сигналы электронному блоку управления. Два датчика установлены на средней оси полуприцепа. Модулятор осуществляет быстрое (миллисекунды) повышение, снижение или поддержание давления в тормозных камерах в процессе торможения в зависимости от регулирующих сигналов электронного блока управления с целью предотвращения блокировки колёс.

3.5.10 При включении зажигания подаётся питание на блок EBS при этом в кабине должна загореться аварийная лампа и погаснуть через 2 сек. Если аварийная лампа не гаснет при начале движения или загорается

вновь, это показывает на наличие неисправности. В этом случае тормозная система продолжает действовать как обычная система без EBS, при этом тормозная динамика может измениться, возникает опасность блокировки колёс. В случае обнаружения ошибки, EBS должна быть перепроверена на сервисной станции.

3.5.11 Трубопроводы пневматической системы выполнены из гибких пластиковых трубок, соединенных с пневмоаппаратами специальными штуцерами.

При монтаже или замене трубок необходимо учитывать изменение длины трубок под воздействием температуры окружающего воздуха. Крепления трубок необходимо производить пластиковыми хомутами, позволяющими трубке перемещаться в местах закрепления.

При прокладке трубок следует выдерживать минимальные радиусы гибки:

- R40 мм для трубки диаметром 8 мм;
- R 60 мм для трубки диаметром 10 мм и 12 мм;
- R 110 мм для трубки диаметром 18 мм.

При монтаже рукавов, соединяющих тормозные камеры с пневмоаппаратами, необходимо выбирать длину трубок с учетом вертикальных перемещений осей колес относительно рамы.

Запрещается прогрев пластиковых трубок паяльной лампой и проведение сварочных работ рядом с трубками. Будьте внимательны при проведении сварочных работ. Допустимое температурное воздействие на безнапорные трубопроводы макс. 130°C и макс. 60 мин.

Не допускается касание трубок подвижных частей шасси и острых кромок рамы. Пневматическая система должна быть герметичной. При рабочем давлении 0,6...0,8 МПа (6...8 кгс/см²), падение давления должно быть не более 0,05 МПа (0,5 кгс/см²) в течение 30 минут.

Внимание! Перед проведением сварочных работ на раме полуприцепа/прицепа необходимо отсоединить все электрические разъемы от электронного блока EBS. Несоблюдение данного требования может привести к выходу из строя данного блока и, как следствие, к неработоспособности EBS.

3.6 Опорное устройство

Опорное устройство служит для обеспечения сцепки и расцепки полуприцепа/прицепа с тягачом и удержания его в горизонтальном положении. Подъем и опускание опорного устройства осуществляется ручным приводом при помощи рукоятки с правой стороны

полуприцепа/прицепа.

Опорное устройство состоит из правого и левого опорных устройств, связанных между собой валом и рукоятки, которая устанавливается на хвостовик редуктора. Правое опорное устройство отличается от левого наличием дополнительного редуктора, обеспечивающего ускоренный подъем и опускание до соприкосновения опорных плит с землей, а также замедленного подъема и опускания при нагруженных опорных устройств.

Опорные устройства крепятся к кронштейнам рамы полуприцепа/прицепа болтами.

3.7 Электрооборудование

Система электрооборудования однопроводная, питается электроэнергией от тягача, номинальное напряжение 24В. По заказу на некоторых полуприцепах/прицепах (под тягачи американского производства) может быть установлено электрооборудование (в том числе и EBS) с напряжением питания 12В.

Внимание! При соединении с тягачом необходимо убедиться в соответствии бортового напряжения тягача и полуприцепа/прицепа.

Работа электрооборудования полуприцепа/прицепа осуществляется совместно с электрооборудованием тягача.

Подключение электрооборудования к разъёмам полуприцепа ИСО 1185, ИСО 3731, ИСО 12098.

3.8 Механизм запираения заднего борта полуприцепа/прицепа-самосвала.

Механизм запираения борта механического типа автоматического действия выполнен как два идентичных механизма, расположенных с правой и левой сторон рамы полуприцепа. Состоит из тяг, рычагов и запоров.

Синхронность работы обоих механизмов обеспечивается изменением длины регулировочной тяги при помощи шестигранной втулки.

Следует следить за чистотой механизма запираения заднего борта и удалять попавшие частицы груза.

3.9 Тент

Тент из материала с ПВХ покрытием (тент ПВХ) – высококачественный и износостойкий тент из прорезиненной, водонепроницаемой ткани с ПВХ покрытием. В кармане тента закреплена труба с рукояткой, к которой крепятся стяжные ремни, позволяющие при помощи храповых

механизмов, расположенных на кузове, натягивать тент.

Тент в скрученном состоянии крепится к кузову самосвала при помощи поворотных петель с правой стороны кузова и непосредственно к трубе с левой стороны кузова. В передней и задней части - при помощи эспандерных жгутов.

При растентовывании вначале необходимо снять эспандерные жгуты с крючков на заднем борту, на переднем борту с площадки, расположенной в передней части самосвала. Затем, ослабить при помощи храповых механизмов ремни натяжения тента. Вращая за ручку трубы против часовой стрелки, смотать тент на правую сторону самосвала и закрепить.

Внимание! Эксплуатировать полуприцеп/прицеп с боковой намоткой тента без его фиксации категорически ЗАПРЕЩАЕТСЯ!

Для затентовывания необходимо вращать ручку трубы тента по часовой стрелке до полного затентовывания кузова самосвала. Одеть эспандерные жгуты на крючки, расположенные на кузове в передней и задней части самосвала. Натянуть тент ремнями при помощи храповых механизмов. Для удобных манипуляций с тентом, рекомендуется использовать багор закрепленный в передней части левого лонжерона рамы (входит в базовую комплектацию).

3.10 Возможные неисправности, способы их обнаружения и устранения

Перечень возможных неисправностей

| Наименование неисправности, внешнее проявление и дополнительные признаки | Вероятная причина | Метод устранения |
|---|--|---|
| ТОРМОЗНОЙ МЕХАНИЗМ | | |
| Тормоза плохо держат | Частично или полностью износились накладки тормозных колодок | Снять колодки и сменить накладки |
| При движении в колесе слышен шум (шум слышен и при проворачивании вывешенного колеса) | Поломалась или ослабла возвратная пружина колодки | Снять барабан и заменить возвратную пружину |
| Притормаживание одного колеса без торможения полуприцепа/прицепа. Нагрев барабана. | Мал или отсутствует зазор между колодкой и барабаном | Отрегулировать зазор между накладками тормозным барабаном согласно п. 3.4.1.3 |
| | Заклинивается разжимной кулак | Снять барабан, вынуть разжимной кулак, |

| | | |
|---|--|---|
| | | промыть и смазать опору кулака |
| Регулировочный рычаг не возвращается в исходное положение после растормаживания | То же | То же |
| Нагрев барабана | То же | То же |
| Перегрев тормозных механизмов или недостаточная эффективность торможения | Не выполнена синхронизация тормозных систем тягача и полуприцепа/прицепа | Выполнить синхронизацию тормозных систем тягача и полуприцепа/прицепа |
| ТОРМОЗНОЙ ПРИВОД | | |
| Падение давления воздуха в системе после остановки двигателя тягача | Нарушена герметичность соединений трубопроводов, шлангов или тормозных аппаратов | Проверить герметичность соединений трубопроводов, тормозных шлангов и аппаратов на слух или с помощью мыльной пены, при не герметичности воздухопроводов устранить утечку посредством подтягивания резьбовых соединений. При утечке воздуха через шланги заменить их на новые. При утечке воздуха через тормозные аппараты, снять их для проверки и ремонта в мастерской. |
| ХОДОВАЯ ЧАСТЬ | | |
| Перегрев ступицы колеса | Не отрегулированы подшипники ступицы колеса | Отрегулировать затяжку подшипников ступиц колес согласно п. 3.4.1.2 |
| Осевое биение колес | Не отрегулированы подшипники ступиц колес | |
| | Износ подшипников | Заменить подшипники |
| | Ослабли гайки крепления колес | Подтянуть гайки крепления колес, при необходимости заменить гайки, болты |
| ШКВОРЕНЬ СЦЕПНОГО УСТРОЙСТВА | | |
| Диаметр шкворня меньше 48,3 мм | | Заменить шкворень |

4. ОБКАТКА НОВОГО ПОЛУПРИЦЕПА / ПРИЦЕПА

Новый полуприцеп/прицеп в первый период эксплуатации, при

котором происходит приработка поверхностей трения и вытяжка крепежных деталей, требует к себе повышенного внимания и ухода.

Для обеспечения правильного режима приработки отдельных деталей и узлов на первых 1000 км пробега целесообразно развивать скорость движения полуприцепа по асфальтированному шоссе не выше 70 км/ч.

В начале обкатки необходимо внимательно следить за степенью нагрева тормозных барабанов и ступиц колес.

При задевании тормозного барабана за колодки, вызывающем нагрев барабана, допускается увеличение ходов штоков тормозных камер в период обкатки до 48 мм.

После пробега 1000 км (по окончании обкатки) необходимо тщательно осмотреть полуприцеп/прицеп и подтянуть все крепежные соединения, а также в обязательном порядке проверить зазор подшипников ступиц колес и при необходимости провести регулировку.

После первой поездки (50-100 км) в груженом состоянии проверить момент затяжки колесных гаек динамометрическим ключом. То же самое проводить после каждой замены колеса.

После первых двух недель эксплуатации проверить и затянуть с заданным моментом затяжки резьбовые соединения подвески с осями и кронштейнами.

5. ОСОБЕННОСТИ ЭКСПЛУАТАЦИИ

5.1 Общие указания

При движении с прицепами и полуприцепами обязательно учитывайте следующие указания по технике безопасности:

- Производите сцепку прицепа/полуприцепа только при помощи подходящего тягово-сцепного/седельно-сцепного устройства.
- Следите за достаточным пространством между прицепом/полуприцепом и автомобилем-тягачом.
- При движении автомобиля в ненагруженном состоянии разрешается присоединять только один незагруженный прицеп с центрально расположенным мостом.
- Никогда не превышайте допустимые нагрузки на мосты.
- Выдерживайте минимальную нагрузку на передний мост. Вследствие этого обеспечивается достаточная управляемость автомобиля-тягача.

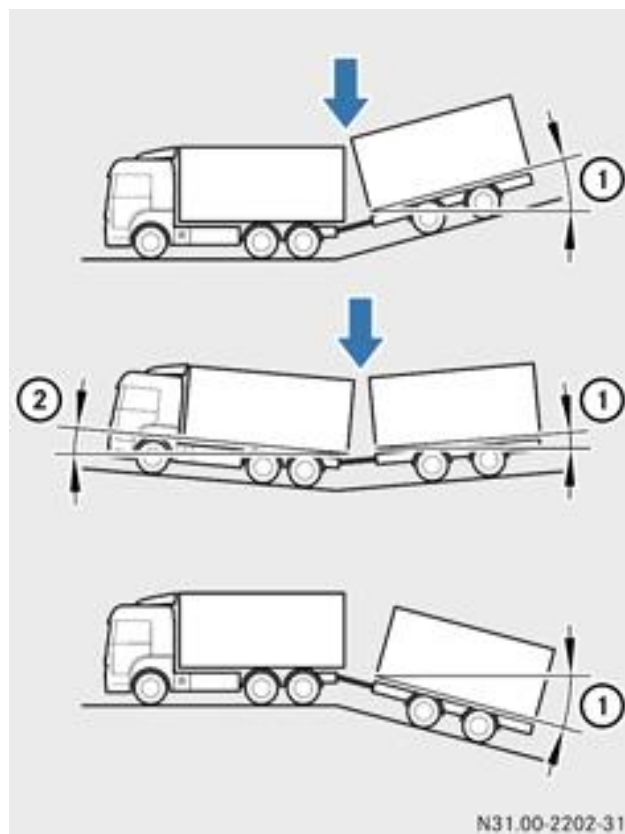
Угол изгиба

При превышении углов изгиба Вы можете повредить автомобиль-тягач и прицеп/полуприцеп.

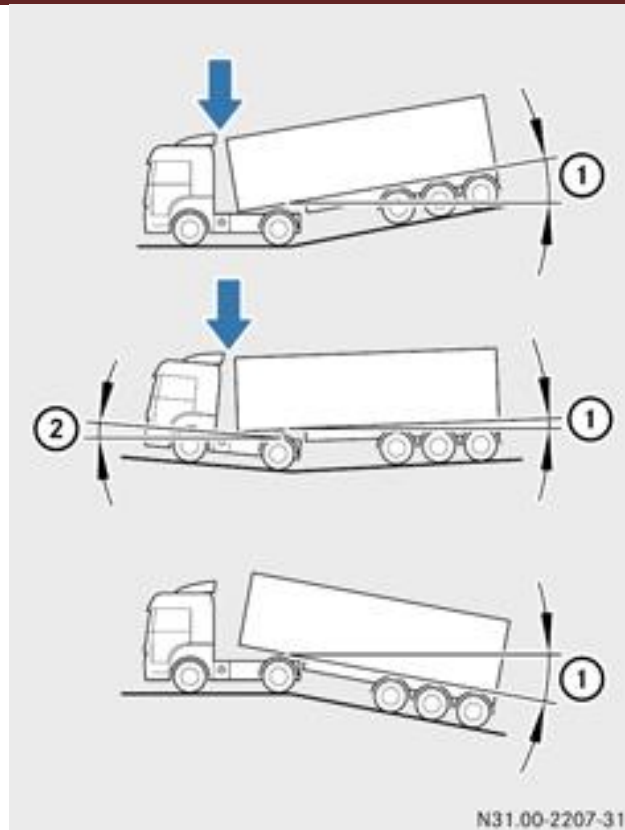
Углы изгиба связаны с конструкцией автомобиля-тягача, прицепа/

полуприцепа и зависят от следующих характеристик:

- Размер колесной базы;
- Высота кузова;
- Свес;
- Расстояние от автомобиля-тягача до прицепа/полуприцепа.



Автомобиль-тягач и прицеп с центрально расположенным мостом
(пример)



Автомобиль-тягач и полуприцеп (пример)

- При проезде низин или возвышений помните об изменении переднего ② или заднего углов изгиба ①.
- При наличии изгиба между автомобилем-тягачом и прицепом/полуприцепом свободное пространство между ними уменьшается.

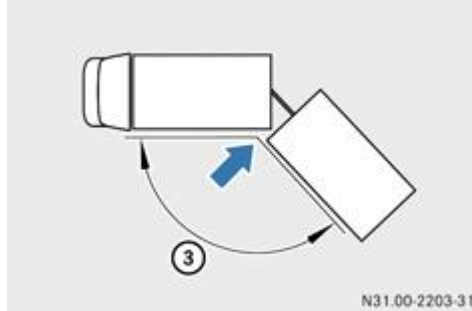
Угол поворота

Внимание! Превышение угла поворота при движении на крутых поворотах может привести к:

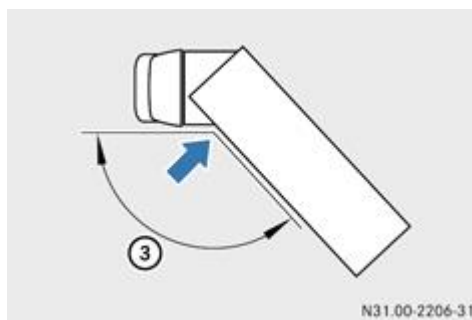
- отрыву кабелей, пневматических и гидравлических магистралей;
- повреждению тягово-сцепного устройства и дышла;
- перегрузке болтов на сцепной петле, что во время движения может привести к отрыву прицепа с центрально расположенным мостом.

В результате этого Вы можете потерять контроль над автомобилем, совершить аварию и травмировать себя и других людей. Поэтому всегда следите за углом поворота автопоезда при движении на поворотах.

Угол поворота зависит от системы сцепки на автомобиле-тягаче и прицепе/полуприцепе.



Автомобиль-тягач и прицеп с центрально расположенным мостом (пример)



Автомобиль-тягач и полуприцеп (пример)

- При движении на крутых поворотах следите за углом поворота ③.

5.2 Сцепка седельного тягача с полуприцепом / прицепом

Указание по согласованию тормозных усилий автомобиля-тягача и прицепа/полуприцепа

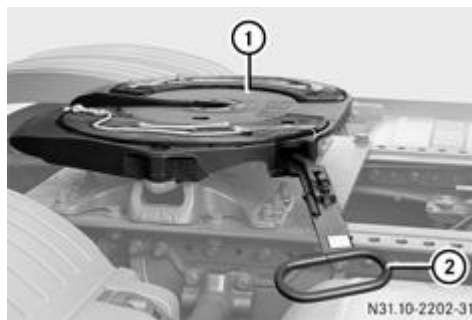
Если Вы производите сцепку Вашего автомобиля-тягача с прицепом/полуприцепом впервые, предварительно поручите произвести согласование тормозных усилий автомобиля-тягача и прицепа/полуприцепа. В противном случае существует опасность повышенного износа тормозов. Всегда поручайте проведение согласования тормозных усилий автомобиля-тягача и прицепа специализированной мастерской с квалифицированным персоналом.

Седельный тягач

Внимание! При наличии у автопоезда слишком большого люфта между шкворнем и опорной плитой седельно-сцепного устройства существует опасность отрыва полуприцепа от опорной плиты седельно-сцепного устройства.

Вследствие этого отсоединившийся полуприцеп/прицеп может стать причиной аварии, ведущей к травмированию других людей.

Соблюдайте предписания изготовителя!



Седельно-сцепное устройство (пример)

- Предохраните полуприцеп/прицеп от откатывания с помощью противооткатных башмаков.
- Откройте седельно-сцепное устройство ① рычагом ②.
- Автомобили с пневмоподвеской: поднимите или опустите раму шасси так, чтобы накатная плита находилась на 50 мм ниже седельно-сцепного устройства ①.
- Автомобили со стальной подвеской: с помощью опор седельно-сцепного устройства установите высоту накатной плиты на 50 мм ниже высоты седельно-сцепного устройства ①.
- Медленно подайте автомобиль назад до блокировки седельно-сцепного устройства ①.
- Остановите автомобиль и задействуйте стояночный тормоз.
- После сцепки седельного тягача с полуприцепом: предохраните седельно-сцепное устройство ① от несанкционированного манипулирования посторонними лицами.
- Полностью задвиньте опоры седельно-сцепного устройства.
- Подключите кабели и пневматические магистрали.

Автопоезд

Внимание! Если на тягово-сцепном устройстве имеется слишком большой осевой зазор, может произойти обрыв прицепа.

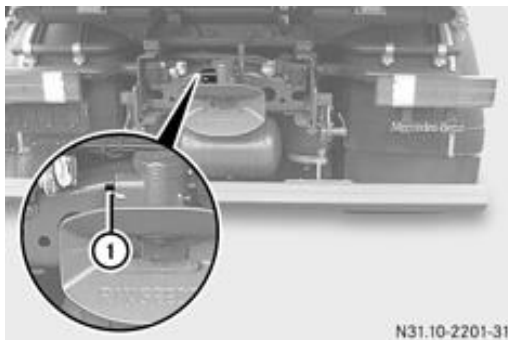
Вследствие этого отсоединившийся прицеп может стать причиной аварии, ведущей к травмированию других людей.

Ежедневно проверяйте тягово-сцепное устройство на отсутствие осевого зазора. Произведите с этой целью несколько сильных рывков шкворня тягово-сцепного устройства вперед и назад.

При обнаружении осевого зазора немедленно обратитесь для его устранения в специализированную мастерскую с квалифицированным персоналом.

Внимание! При подаче тягача назад следите за тем, чтобы между ним и прицепом не находились люди! Существует опасность удара в

результате неконтролируемого движения дышла. Будьте осторожны при управлении системой тяг и рычагов. Не допускайте при сцепке наката прицепа на тягач. Не отцепляйте прицеп с тормозом наката в состоянии наката.



Стопорная кнопка (пример)

- Перед сцепкой прицепа: затяните стояночный тормоз и отпустите рабочий тормоз прицепа.
- Предохраните прицеп от откатывания, подложив под задние колеса противооткатные башмаки. Незаторможенный передний мост прицепа должен поворачиваться.
- Установите дышло прицепа на высоту тягово-сцепного устройства.
- Двигайтесь медленно задним ходом до закрывания тягово-сцепного устройства.
- После сцепки: проверьте правильную посадку шкворня тягово-сцепного устройства по положению стопорной кнопки ① или контрольного штифта тягово-сцепного устройства.
- Подключите кабели и пневматические магистрали.

5.3 Расцепка / отсоединение

Седельный тягач с пневмоподвеской: перед расцепкой полностью опустите раму шасси. Иначе при расцепке произойдет резкий обратный ход рамы шасси. Это может привести к повреждениям рамы шасси и полуприцепа/прицепа.

- Поставьте автомобиль на твердый и ровный грунт.
- Задействуйте стояночный тормоз.
- Седельный тягач с пневмоподвеской: полностью опустите раму шасси.
- Предохраните прицеп/полуприцеп от откатывания с помощью противооткатных башмаков.
- Выдвиньте опоры седельно-сцепного устройства на полуприцепе.
- Установите дышло прицепа на высоту тягово-сцепного устройства.

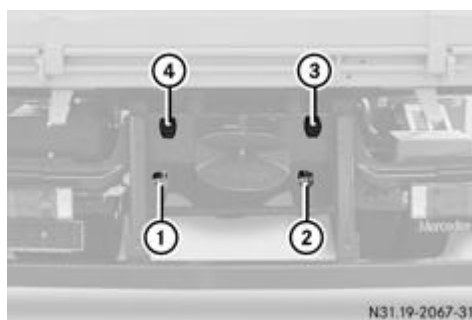
- Снимите кабели и пневматические магистрали.
- Откройте тягово-сцепное /седельно-сцепное устройство.
- Медленно подайте автомобиль-тягач вперед от прицепа.

5.4 Кабели и пневматические магистрали

Расположение подключений



Выходы для подключения полуприцепа (пример)



Выходы для подключения прицепа (пример)

Подключение кабелей и пневматических магистралей

Внимание! При подъеме на крышку ящика с аккумуляторными батареями, например, для подключения кабелей и пневматических магистралей, Вы можете проломить крышку ящика с аккумуляторными батареями. Вы можете упасть и получить травму. Пользуйтесь подходящими приспособлениями для подъема, например, лестницей.

Внимание! Наступая на экран глушителя, например, при подключении / отсоединении кабелей и пневматических магистралей, Вы можете обжечь ноги. При движении экран может очень сильно нагреться.

Проложите кабели и пневматические магистрали таким образом, чтобы они легко поддавались всем движениям на поворотах, не создавая при этом механических напряжений, мест изгиба или трения. Перед подключением кабеля учитывайте электрическое напряжение потребителей электроэнергии на прицепе.

Для подключения прицепа/полуприцепа с напряжением бортовой сети 12 В применяйте соответствующий трансформатор напряжения.

- Подключите соединительную головку магистрали тормозной системы (желтая) ①.
- Подключите соединительную головку питающей магистрали (красная) ②. При подключении запорные клапаны в соединительных головках открываются автоматически.
- После подключения пневматических магистралей на прицепе отрегулируйте регулятор тормозного усилия, если имеется.
- Подключите систему электропитания к разъему или штекеру на 24 В (15-контактный) ④.
- Подключите соединительный кабель к разъему или штекеру системы ABS / BS (5- / 7-контактный) ③.
- Седельный тягач с системой ABS: при эксплуатации седельного тягача с полуприцепом/прицепом без системы ABS вставьте соединительный кабель в резервный разъем.
- Проверьте функционирование и чистоту приборов освещения, а также указателей поворотов и фонарей сигнала торможения автомобиля и прицепа/полуприцепа.
- Проверьте функционирование контрольных ламп указателей поворотов автомобиля-тягача и прицепа / полуприцепа на комбинации приборов.
- После трогания с места проверьте тормозную систему прицепа/полуприцепа на работоспособность, учитывайте при этом дорожную ситуацию.

Отсоединение кабелей и пневматических магистралей

Внимание! При подъеме на крышку ящика с аккумуляторными батареями, например, для подключения кабелей и пневматических магистралей, Вы можете проломить крышку ящика с аккумуляторными батареями. Вы можете упасть и получить травму. Пользуйтесь подходящими приспособлениями для подъема, например, лестницей.

Внимание! При снятии соединительных головок строго следите за установленной последовательностью разъединения, поскольку в противном случае прицеп / полуприцеп может сняться с тормозов и прийти в движение. В результате этого Вы можете потерять

контроль над прицепом / полуприцепом, совершить аварию и травмировать себя или других людей.

После отсоединения пневматических магистралей следите за тем, чтобы крышки соединительных головок на автомобиле были закрытыми.

Если крышки не закрыты, то существует опасность загрязнения соединительных головок и нарушения работы.

- Затяните стояночный тормоз на автомобиле-тягаче.
- Затяните стояночный тормоз на прицепе / полуприцепе. Соблюдайте указания изготовителя в руководстве по эксплуатации.
- Снимите соединительную головку питающей магистрали (красная) ②. Прицеп / полуприцеп производит автоматическое торможение.
- Снимите соединительную головку магистрали тормозной системы (желтая) ①.
- Отсоедините систему электропитания от разъема или штекера на 24 В (7-/15-контактный) ④.
- Отсоедините соединительный кабель от разъема системы ABS (5- / 7-контактный) ③.
- Седельный тягач с системой ABS: при эксплуатации седельного тягача без полуприцепа вставьте соединительный кабель в резервный разъем.
- Проверьте функционирование и чистоту приборов освещения, а также указателей поворотов и тормозных фонарей автомобиля.

6. ТЕХНИЧЕСКОЕ ОБСЛУЖИВАНИЕ

При эксплуатации полуприцепа/прицепа необходимо строго соблюдать периодичность и объемы работ по техническому обслуживанию. При правильном техническом обслуживании повышаются надежность и срок службы полуприцепа/прицепа, повышается безопасность эксплуатации и обеспечивается постоянная готовность полуприцепа/прицепа к работе. Техническое обслуживание должно проводиться на предприятии-изготовителе полуприцепов/прицепов, либо на аккредитованных станциях технического обслуживания.

Внимание! Допускается проводить техническое обслуживание осевых агрегатов на станциях технического обслуживания имеющих договор с фирмой изготовителем осевых агрегатов на проведение сервисного обслуживания.

7. СМАЗКА ПОЛУПРИЦЕПА / ПРИЦЕПА

Для обеспечения надежности и долговечности полуприцепа/прицепа необходимо своевременно производить смазку его

узлов и механизмов.

Перед смазкой масленки и поверхности, расположенные в зоне смазки, очистить от пыли и грязи. Смазку через масленки нагнетать до появления её из зазоров.

Если смазка не выступает из зазоров, то выдавить грязевые пробки с помощью солидолонагнетателя или разобрать узлы и прочистить смазочные каналы.

При замене смазки в ступицах колес, снять колеса и ступицы, промыть керосином внутренние полости ступиц и роликоподшипников, после этого обильно смазать роликоподшипники. При монтаже ступиц необходимо обратить внимание на сохранность сальников.

После смазки тщательно удалить со всех деталей выступившую наружу смазку во избежание прилипания к ней пыли и грязи.

Допускается производить смазку полуприцепа/прицепа смазками, рекомендованными для соответствующих узлов тягача.

Химмотологическая карта смазочных материалов

| Наименование узла смазки | Кол-во точек смазки | Наименование и обозначение марок ГСМ | | Масса (объем) ГСМ, направляемых на изделие кг (дм ³) | Периодичность смены (пополнения) ГСМ, км | | Рекомендации по смазке |
|---------------------------------------|---------------------|--------------------------------------|--|--|--|-------------------|--|
| | | Основные | Дублирующие | | Основная марка | Дублирующая марка | |
| Опорное устройство | 2 | Литол-24 ГОСТ 21150-87 | Солидол С ГОСТ 4366-76 | 2,0 | 40000 | 20000 | Удалить старую смазку и смазать новой. |
| Подшипники разжимных кулаков | 12 | То же | Солидол С ГОСТ 4366-76 Солидол Ж ГОСТ 1033-79 | | 10000 | 10000 | Нагнетать шприцем до появления смазки из зазоров |
| Червячные пары регулировочных рычагов | | То же | То же | | 30000 | 15000 | То же |

| | | | | | | | |
|------------------------------|----|--|---|-----|--------|--------|--|
| Подшипники ступиц колес | 6 | BPW ECO LI 91 | Matrix Grease Lithium Complex EP -2 Blue | 4,0 | 100000 | 100000 | Удалить старую смазку, промыть, заменить смазку. Набить сепараторы подшипников |
| Опоры разжимных кулаков | 12 | Литол-24 ГОСТ 21150-87 | Солидол С ГОСТ 4366-76 | | 10000 | 10000 | Удалить старую смазку и смазать новой. |
| Опоры вращения гидроцилиндра | 4 | Molykote G-4500, Molykote EM-30L, Dinitrol Paste | | | 10000 | 10000 | Удалить старую смазку и смазать новой. |
| Опоры вращения кузова | 2 | Агринол №158 ТУ У 23.2- 3080209 0-062:2006 | | | 10000 | 10000 | Нагнетать шприцем до появления смазки из зазоров. |

8. ХРАНЕНИЕ

8.1 Группа условий хранения 8 (ОЖЗ) по ГОСТ 15150-89.

Полуприцепы/прицепы поступают потребителю **не законсервированными**.

Полуприцепы/прицепы могут храниться на складе не более 2 месяцев со дня отгрузки предприятия-изготовителя. Если по истечении указанного срока полуприцепы/прицепы не вводятся в эксплуатацию, то они должны быть законсервированы.

8.2 При консервации на срок до 1 года необходимо выполнять следующие работы:

- провести очередное техническое обслуживание, смазать узлы и механизмы полуприцепа/прицепа;
- удалить влагу из труднодоступных мест сжатым воздухом;

- зачистить наждачной бумагой или металлической щеткой все места покрытые коррозией (или имеющие следы коррозии), обезжирить и закрасить;
- растормозить полуприцеп/прицеп;
- разгрузить шины, установив полуприцеп/прицеп на подставки;
- покрыть смазкой шкворень полуприцепа/прицепа;
- очистить колеса, зачистить, обезжирить и покрасить места, покрытые коррозией. Очистить шины от грязи, промыть, протереть насухо, защитить чехлами из влагостойкой бумаги, ткани или других материалов от прямого попадания солнечных лучей;
- поддерживать в шинах рабочее давление.

Шкворень полуприцепа/прицепа покрыть смазкой пушечной ПВК ГОСТ 19537-83.

8.3 При подготовке к эксплуатации законсервированных полуприцепов/прицепов выполните следующие работы:

- **проверить давление в шинах и, при необходимости, довести его до нормальной величины;**
- **подготовить полуприцепы/прицепы к выезду.**

9.ТРАНСПОРТИРОВКА

Транспортировка полуприцепа/прицепа осуществляется своим ходом в составе автопоезда.

10. УСЛОВИЯ ПРЕДОСТАВЛЕНИЯ ГАРАНТИИ

Гарантийный срок на полуприцеп/прицеп составляет 12 месяцев со дня продажи (передачи) полуприцепа/прицепа, без ограничения по пробегу.

В течение гарантийного срока завод-изготовитель производит гарантийный ремонт или замену составных частей (кроме тента, шин, гидроцилиндров, оборудования гидрофикации, сторонних кузовных надстроек, оборудования для системы торможения и устойчивости), вышедших из строя, при условии соблюдения правил эксплуатации и технического обслуживания, изложенных в «Инструкции по эксплуатации».

Гарантийный срок эксплуатации шин, гидроцилиндров, кузовных надстроек, оборудования для системы торможения и устойчивости соответствует гарантийным обязательствам предприятий Изготовителей соответствующих компонентов.

Детали, узлы и другие составные части полуприцепа/прицепа, подверженные естественному износу, поврежденные в результате аварии,

неквалифицированного ремонта или нарушения условий эксплуатации полуприцепа/прицепа (превышение максимально допустимой нагрузки, внесение изменений в конструкцию и т.д.) не подлежат гарантийному ремонту и могут быть отремонтированы только за счет Владельца.

Детали, узлы и другие составные части полуприцепа/прицепа, вышедшие из строя и замененные в рамках гарантийного обслуживания, переходят в собственность завода-изготовителя.

Для проведения гарантийного ремонта Владелец полуприцепа/прицепа должен обратиться к заводу-изготовителю, либо на специализированную станцию технического обслуживания в течение 10 рабочих дней с момента возникновения неисправностей и обязуется не производить ремонт и иные работы по устранению неисправностей своими силами без согласования с заводом-изготовителем.

Завод-изготовитель принимает решение, является ли данный случай гарантийным или не гарантийным только после предоставления в его адрес полного пакета необходимых документов:

- 1) Описание поломки;
- 2) Фотографии с общим видом поломки с разных ракурсов;
- 3) Фотографии с VIN-номером, номером шасси, табличкой производителя;
- 4) Заполненный рекламационный акт по форме Penta, Binotto, Hyva (при поломке гидроцилиндра);
- 5) Сертификаты на гидрофикацию автомобиля и тягача, фотография таблички гидроцилиндра (при поломке гидроцилиндра);
- 6) Снятие параметров с инфо-модуля по тормозным усилиям и загруженности за период эксплуатации (в зависимости от того, какая система установлена на прицепной технике: Knorr, Wabco, Haldex).

Гарантия завода-изготовителя на новый полуприцеп/прицеп ограничена дефектами производственного характера (дефекты материала, изготовления или сборки) и не распространяется на следующие случаи:

- Регламентные работы при плановых технических обслуживаниях, включая диагностические и регулировочные работы, а также расходуемые при этом материалы;
- Нормальный износ любых деталей, естественное старение покрытия деталей ходовой части, гальванопокрытия деталей, резиновых элементов в результате воздействия окружающей среды и нормального использования;

- Ущерб в результате неполного или несоответствующего обслуживания (например, пренебрежение ежедневным или периодическим осмотром, не выполнение планового Технического обслуживания);
- Ущерб, вызванный несоблюдением указаний и требований изложенных в соответствующих разделах «Инструкции по эксплуатации»;
- Расходы, связанные с проведением различных регулировок, например системы торможения и устойчивости, балансировкой колес и т.д.;
- Ущерб в результате ремонта или обслуживания, проведенного не на специализированных станциях, а также ущерб, вызванный установкой деталей, не одобренных заводом-изготовителем;
- Повреждение полуприцепа/прицепа в результате дорожно-транспортного происшествия, неосторожности, пренебрежительного обращения с полуприцепом/прицепом, использование его в гонках, ралли и т.п. Выход из строя деталей и узлов полуприцепа/прицепа, вызванный внесением изменений в его конструкцию, а также при проведении Владелец по своей инициативе или своими силами ремонта или демонтажа узлов или агрегатов полуприцепа/прицепа;
- Повреждения полуприцепа/прицепа в результате погрузки/разгрузки или транспортировки груза, а также перевозки грузов с нагрузкой, превышающей допустимые нормы;
- уведомление завода-изготовителя о возникновении неисправностей по истечении более 10 рабочих дней с момента возникновения неисправностей и (или) выполнение работ по устранению неисправностей своими силами без согласования с заводом-изготовителем;
- непредоставление в адрес завода-изготовителя полного комплекта необходимых документов.

Завод-изготовитель обращает внимание, что отсутствие установленного комплекта документов лишает Владельца полуприцепа/прицепа права гарантийного ремонта. При этом предоставление заключений экспертов/специалистов о наличии производственного дефекта не является основанием признания заводом-изготовителем данного случая гарантийным, так как только записанные в автоматическом режиме (без вмешательства посторонних лиц) параметры с инфо-модуля по тормозным усилиям и загруженности за период эксплуатации дают возможность определить причины образования дефектов.

Вне зависимости от признания случая гарантийным или не гарантийным завод-изготовитель не возмещает: расходы, связанные с проведением планового Технического Обслуживания; расходы на транспортировку и буксировку техники до сервисной станции или места проведения ремонта (диагностики); расходы за упущенную прибыль во время простоя техники вызванного ремонтными

работами, диагностикой оборудования; расходы, в том числе убытки, связанные с невозможностью использовать оборудование во время согласования и принятия решения о наступлении гарантийного случая; расходы, связанные с рассмотрением дела в суде (оплата госпошлин, оплат услуг представителей, оплата экспертиз).

11. ВЕЛИЧИНЫ КРУТЯЩИХ МОМЕНТОВ ДЛЯ ЗАТЯЖКИ РЕЗЬБОВЫХ СОЕДИНЕНИЙ, Нм (кгс× м)

| № | Тип соединений | Момент затяжки | Количество | Размер | Прочность |
|----|---------------------------------------|------------------|-----------------------|----------------------------|-------------------|
| 1 | Болты опорных лап* | 160 Nm | 20 | M14x40x2 | 8.8 |
| 2 | Болты сцепного шкворня* | 190 Nm | 8 | M14x35x1.75 | Болты специальные |
| 3 | Болты балансира* | 420 Nm + 120° | 4 2 | M30x245x3.5 M30x360x3.5 | 8.8 8.8 |
| 4 | Болты амортизатора* | 600 Nm | 6 6 | M24x110x3 M24x610x3 | 8.8 8.8 |
| 5 | Верхние болты пневматической рессоры* | 40 Nm | 24 – MEGA 12 - SAF | M12x30x1.75 | 8.8 |
| 6 | Нижние болты пневматической рессоры* | 80 Nm | 24 – MEGA 12 - SAF | M12x30x1.75 | 8.8 |
| 7 | Гайки колеса | 600 Nm | 60 | M22x1.5 | Специальные гайки |
| 8 | Гайка втулки - диски | 590 Nm | 6 | M42x2 | Специальные гайки |
| 9 | Гайка ступицы - барабаны | 150 Nm - 30° | 6 | M42x2 | Специальные гайки |
| 10 | Болты дисков колес (дисковые оси)* | 460 Nm | 72 | M18x75x1.5 | 10.9 |
| 11 | Болты тормозных зажимов* | 300 Nm | 36 | M16x45x1.5 | 10.9 |
| 12 | Болты опор вращения гидроцилиндра* | 200 Nm | 28 | M16x70x1.75 | 10.9 |

| | | | | | |
|----|---|--------|----|------------|------|
| 13 | Болты опор вращения кузова* | 200 Nm | 16 | M16x55x1.5 | 10.9 |
| 14 | Болты смотровой площадки* | 100 Nm | 8 | M12x30x1.5 | 8.8 |
| 15 | Винт сцепной петли тягово-сцепного устройства | 340 Nm | 6 | M16x70x2 | 12.9 |

*С болтовыми соединениями применяются самоконтрящиеся гайки и уплотнительные шайбы, согласно прочности болта.

12. СОДЕРЖАНИЕ МАРКИРОВКИ ИЗДЕЛИЯ

12.1 Маркировка изделия состоит из заводской таблички, прикрепленной к изделию, номера шасси и VIN, нанесенного непосредственно на изделие.

12.2 Заводская табличка содержит:

- знак обращения на рынке;
- идентификационный номер изделия;
- допустимые нагрузки.

12.3 Структура идентификационного номера (VIN – код):

| | | | | | | | | | | | | | | | | |
|----------|----------|----------|----------|----------|---|---|---|---|----|----------|----------|----------|----------|----|----|----|
| 1 | 2 | 3 | 4 | 5 | 6 | 7 | 8 | 9 | 10 | 11 | 12 | 13 | 14 | 15 | 16 | 17 |
| X | 8 | 9 | J | M | ? | ? | ? | ? | ? | 0 | D | J | 3 | ? | ? | ? |

поз. 1 - 3: **X89** - код изготовителя;

поз. 4 – 5: **JM (3-х осные) или JL (4-х осные)** –

условное обозначение типа транспортного средства;

поз. 6 – 7: условное обозначение длины рамы:

для рам до 99 дм - длина рамы в дм; для рам от 100 до 109 дм - «X» обозначает «10», первые два символа длины; для рам от 110 до 119 дм - «Y» обозначает «11», первые два символа длины;

поз. 8: условное обозначение материала кузова;

поз. 9: условное обозначение типа тормозных механизмов:

B - барабанные; T - дисковые;

- поз. 10: код года выпуска;
- поз. 11: **0** – постоянная цифра;
- поз. 12-14: **DJ3** – код изготовителя;
- поз. 15-17: производственный номер транспортного средства.

13. ПРИЛАГАЕМЫЕ РИСУНКИ, ТАБЛИЦЫ И ПРИЛОЖЕНИЯ

Насыпная плотность сыпучих материалов

Насыпная плотность некоторых сыпучих материалов в г/дм³ или кг/м³

Насыпная плотность это отношение массы к занимаемому объему.

$1 \text{ г/см}^3 = 1 \text{ т/м}^3 = 1 \text{ кг/дм}^3 = 1 \text{ кг/л} = 1000 \text{ г/л} = 1000 \text{ кг/м}^3$

| Пищевая промышленность: | Насыпная масса, кг/м ³ | Насыпной объём 1 тонны, м ³ |
|--|--------------------------------------|---|
| Арахис неочищенный (земляной орех) - 270 | 270 | 3,70 |
| Арахис чищенный (земляной орех) - 650 | 650 | 1,54 |
| Бобы какао - 600 | 600 | 1,67 |
| Бобы касторовые - 580 | 580 | 1,72 |
| Бобы соевые - 720 | 720 | 1,39 |
| Грецкие орехи сухие - 610 | 610 | 1,64 |
| Двууглекислый натрий, пищевая сода - 690 | 690 | 1,45 |
| Какао порошок - 650 | 650 | 1,54 |
| Кокосовая крошка - 350 | 350 | 2,86 |
| Кокосовая мука - 510 | 510 | 1,96 |
| Копра измельченная или мука - 640 | 640 | 1,56 |
| Копра среднего размера - 530 | 530 | 1,89 |
| Копра, жмых отжатый, измельченный - 510 | 510 | 1,96 |
| Копра, жмых отжатый, кусками - 465 | 465 | 2,15 |
| Костяная мука - 880 | 880 | 1,14 |
| Кукурузные палочки - 25-40 | 32 | 31,25 |
| Молоко порошковое - 450 | 450 | 2,22 |
| Мука глютенная - 625 | 625 | 1,60 |
| Мука пшеничная - 590 | 590 | 1,69 |
| Пекарский порошок - разрыхлитель теста - 720 | 720 | 1,39 |
| Попкорн - 30-45 | 37 | 27,03 |
| Рыбная мука - 590 | 590 | 1,69 |
| Сахар коричневый - 720 | 720 | 1,39 |
| Сахарная пудра - 800 | 800 | 1,25 |
| Сахарной свеклы пульпа сухая - 210 | 210 | 4,76 |
| Сахарный тростник - 270 | 270 | 3,70 |
| Сахар-песок - 850 | 850 | 1,18 |
| Сахар-сырец тростниковый - 960 | 960 | 1,04 |
| Семечки подсолнечника поджаренные - 320 | 320 | 3,13 |
| Семечки тыквы поджаренные - 320-380 | 350 | 2,86 |
| Солод - 340 | 340 | 2,94 |
| Соль пищевая тонкого помола - 1200 | 1200 | 0,83 |
| Табак - 320 | 320 | 3,13 |
| Чипсы - 60-90 | 70 | 14,29 |

| Сельское хозяйство: | Насыпная масса, кг/м ³ | Насыпной объём 1 тонны, м ³ |
|-------------------------------|--------------------------------------|---|
| Гречневая крупа, гречка - 660 | 660 | 1,52 |
| Зерно кукурузы - 760 | 760 | 1,32 |

| | | |
|---|------|------|
| Зерно проса (пшено) - 760-800 | 780 | 1,28 |
| Зерно пшеницы - 760-800 | 780 | 1,28 |
| Зерно ячменя - 600 | 600 | 1,67 |
| Картофель - 660-680 | 640 | 1,56 |
| Кофейные зерна жаренные - 430 | 430 | 2,33 |
| Кофейные зерна свежие - 560 | 560 | 1,79 |
| Крахмал - 560 | 560 | 1,79 |
| Крахмальный клей, порошок - 640 | 640 | 1,56 |
| Кукурузная мука грубого помола - 670 | 670 | 1,49 |
| Кукурузные початки - 720 | 720 | 1,39 |
| Льняное семя мука - 510 | 510 | 1,96 |
| Льняное семя - 720 | 720 | 1,39 |
| Люцерна сушеная измельченная - 250 | 250 | 4,00 |
| Овес - 430 | 430 | 2,33 |
| Овсяная крупа - 300 | 300 | 3,33 |
| Отруби - 260 | 260 | 3,85 |
| Пшеница дробленая - 670 | 670 | 1,49 |
| Пшеница - 770 | 770 | 1,30 |
| Рис неочищенный (необрушенный) - 680 | 680 | 1,47 |
| Рис шелушенный - 750 | 750 | 1,33 |
| Рисовая крупа - 690 | 690 | 1,45 |
| Свекла - 720 | 720 | 1,39 |
| Семена клевера - 770 | 770 | 1,30 |
| Соевые бобы цельные - 750 | 750 | 1,33 |
| Фасоль - 800 | 800 | 1,25 |
| Хлопковая вата - 420 | 420 | 2,38 |
| Хлопчатника семя, сухое очищенное - 560 | 560 | 1,79 |
| Ячмень - 610 | 610 | 1,64 |
| Шерсть, волосы - 1310 | 1310 | 0,76 |
| Сушеная саранча - 705 | 705 | 1,42 |

| Промышленность Строительных материалов: | Насыпная масса, кг/м ³ | Насыпной объём 1 тонны, м ³ |
|--|--------------------------------------|---|
| Алебастр - 1800-2500 | 2100 | 0,48 |
| Асбест кусками - 1600 | 1600 | 0,63 |
| Асфальтовая крошка - 1720 | 1720 | 0,58 |
| Базальт дробленый - 1950 | 1950 | 0,51 |
| Бетонит сухой - 600 - 1000 | 800 | 1,25 |
| Гипс дробленый - 1600 | 1600 | 0,63 |
| Гипс кусками - 1290-1600 | 1450 | 0,69 |
| Гипс порошок - 1120 | 1120 | 0,89 |
| Глина валяльная (флоридин) - 670 | 670 | 1,49 |
| Глина мокрая, вынутая лопатой - 1600 | 1600 | 0,63 |
| Глина мокрая, вынутая экскаватором - 1820 | 1820 | 0,55 |
| Глина сухая утрамбованная - 1750 | 1750 | 0,57 |
| Глина сухая, вынутая лопатой - 1070 | 1070 | 0,93 |
| Глина сухая, вынутая экскаватором - 1090 | 1090 | 0,92 |

| | | |
|--|------|------|
| Глинозем сухой - 960 | 960 | 1,04 |
| Гнейс (слоистый гранит) кусками - 1860 | 1860 | 0,54 |
| Гравий сухой - 1500-1700 | 1600 | 0,63 |
| Гранит кусковой - 1650 | 1650 | 0,61 |
| Дерево, пробка, измельченная - 160 | 160 | 6,25 |
| Дерн - 400 | 400 | 2,50 |
| Доломит кусковой - 1520 | 1520 | 0,66 |
| Доломитовая мука - 740 | 740 | 1,35 |
| Древесная кора сухая - 240 | 240 | 4,17 |
| Древесная щепа сухая - 240-520 | 380 | 2,63 |
| Древесные мелкие опилки - 210 | 210 | 4,76 |
| Земля, суглинок, мокрая, вынутая экскаватором - 1600 | 1600 | 0,63 |
| Земля, суглинок, сухая, вынутая экскаватором - 1250 | 1250 | 0,80 |
| Земля, суглинок, сырая, вынутая экскаватором - 1450 | 1450 | 0,69 |
| Известняк кусками - 1550 | 1550 | 0,65 |
| Известняк порошок - 1400 | 1400 | 0,71 |
| Карбид кальция - 1200 | 1200 | 0,83 |
| Кварц измельченный - 1550 | 1550 | 0,65 |
| Кварцевый песок - 1200 | 1200 | 0,83 |
| Меловый порошок - 1120 | 1120 | 0,89 |
| Негашеная известь рыхлая - 850 | 850 | 1,18 |
| Негашеная известь тонкодисперсная - 1200 | 1200 | 0,83 |
| Песок мокрый - 1920 | 1920 | 0,52 |
| Песок сухой рыхлый - 1440 | 1440 | 0,69 |
| Песок сухой - 1200-1700 | 1450 | 0,69 |
| Песчаник измельченный - 1370-1450 | 1410 | 0,71 |
| Песчано-гравийная смесь сухая - 1650 | 1650 | 0,61 |
| Слюда порошок - 990 | 990 | 1,01 |
| Слюда хлопья - 520 | 520 | 1,92 |
| Стекланный бой - 1600 | 1600 | 0,63 |
| Тальк молотый - 1750 | 1750 | 0,57 |
| Цемент портланд - 1510 | 1510 | 0,66 |
| Шпаклевка сухая - 850 | 850 | 1,18 |
| Щебень мелкий - 1600 | 1600 | 0,63 |

| Энергетика: | Насыпная масса, кг/м ³ | Насыпной объём 1 тонны, м ³ |
|-------------------------------|--------------------------------------|---|
| Зола влажная - 730-890 | 810 | 1,23 |
| Зола сухая - 570-760 | 670 | 1,49 |
| Кокс - 500 | 500 | 2,00 |
| Сажа из дымоходов - 1450-2020 | 1700 | 0,59 |
| Торф сухой - 400 | 400 | 2,50 |
| Торф сырой - 800 | 800 | 1,25 |
| Уголь древесный - 200 | 200 | 5,00 |
| Угольная пыль - 750 | 750 | 1,33 |

| Экология: | Насыпная масса, кг/м ³ | Насыпной объём 1 тонны, м ³ |
|--|--------------------------------------|---|
| Бытовые отходы, бытовой мусор - 480 | 480 | 2,08 |
| Сточных вод (канализации) осадок сухой - 720 | 720 | 1,39 |
| | | |
| Прочие: | Насыпная масса, кг/м ³ | Насыпной объём 1 тонны, м ³ |
| Алюминий крупнокусковой - 880 | 880 | 1,14 |
| Алюминий порошкообразный - 750 | 750 | 1,33 |
| Алюминий фтористый (криолит) - 1600 | 1600 | 0,63 |
| Алюминия оксид Al ₂ O ₃ (чистый сухой) - 1520 | 1520 | 0,66 |
| Аммиачная селитра (нитрат аммония) сухая - 730 | 730 | 1,37 |
| Аммония сульфат; серноокислый аммоний (мокрый) - 1290 | 1290 | 0,78 |
| Аммония сульфат; серноокислый аммоний (сухой) - 1130 | 1130 | 0,88 |
| Апатит - 1850 | 1850 | 0,54 |
| Бария сульфат (барит), дробленый - 2880 | 2880 | 0,35 |
| Бокситы дробленые - 1280 | 1280 | 0,78 |
| Бура (пироборноокислый натрий) - 850 | 850 | 1,18 |
| Гематит (красный железняк) дробленый - 2100-2900 | 2500 | 0,40 |
| Графит пластинчатый - 650 | 650 | 1,54 |
| Графитовый порошок - 80 | 80 | 12,50 |
| Дубильная кора молотая - 880 | 880 | 1,14 |
| Железняк бурый кусками - 2470 | 2470 | 0,40 |
| Калий углекислый (поташ) - 1280 | 1280 | 0,78 |
| Калия хлорид - 2000 | 2000 | 0,50 |
| Кальциевая селитра - 1440 | 1440 | 0,69 |
| Медный купорос молотый - 3604 | 3604 | 0,28 |
| Мыльная стружка - 160 | 160 | 6,25 |
| Мыльные хлопья - 160 | 160 | 6,25 |
| Натрия карбонат в гранулах (углекислый натрий, сода кальцинированная) - 1080 | 1080 | 0,93 |
| Натрия карбонат порошок (углекислый натрий, сода кальцинированная) - 430 | 430 | 2,33 |
| Селитра калийная - 1200 | 1200 | 0,83 |
| Сера кусковая - 1310 | 1310 | 0,76 |
| Сера порошок - 960 | 960 | 1,04 |
| Суперфосфат - 960 | 960 | 1,04 |
| Цинка оксид порошок - 400-450 | 425 | 2,35 |

14. Рекомендованное гидравлическое масло

Для стандартных операций подъема кузова рекомендуется использовать масло, обладающее следующими характеристиками. Указанные диапазоны температур относятся к температуре масла, а не к температуре окружающего воздуха.

| ISO VG Класс вязкости при 40°C | Коэффициент вязкости | Нижний предел температуры запуска. Вязкость 750 мм ² /с | Минимальная рабочая температура. Вязкость 100 мм ² /с | Максимальная рабочая температура. Вязкость 12 мм ² /с |
|--------------------------------|----------------------|--|--|--|
| 15 | 100 | -23°C | + 0°C | + 45°C |
| 22 | 100 | -17°C | + 9°C | + 55°C |
| 32 | 100 | -10°C | + 17°C | + 65°C |
| 46 | 100 | - 4°C | + 24°C | + 65°C* |

*** ПРИМЕЧАНИЕ:** При температурах выше 65°C настоятельно рекомендуется использовать масляный радиатор. Для гидравлических систем, в которых температура повышается незначительно, например, из-за кратковременности периодов работы, рекомендуется выбирать такое масло, чтобы при самой низкой температуре запуска минимальная вязкость составляла 75 мм²/с. Этим исключается замедленная работа, кавитация и прочие неблагоприятные явления. Для очень холодных климатических условий с температурой воздуха ниже -30°C рекомендуются определенные низкотемпературные гидравлические жидкости с высоким показателем вязкости (авиационные жидкости с показателем вязкости > 250), выпускаемые большинством поставщиков. **Если температура масла ниже рабочей, то масло следует предварительно разогреть.**

| Марка | Название | ISO VG | Коэфф-т вязкости | Вязкость мм ² /с (сСт) при 40°C | Вязкость мм ² /с (сСт) при 100°C | Нижний предел темп. °C | Минимальная рабочая темп. °C | Максимальная рабочая темп. °C |
|-----------------------|------------------|--------|------------------|--|---|------------------------|------------------------------|-------------------------------|
| BP | Energol SHF-LT15 | 14 | > 300 | 14 | 5.40 | > -45 | -30 | 47 |
| BP | Energol SHF 22 | 22 | 166 | 22 | 5.04 | -27 | 4 | 60 |
| BP | Energol SHF 32 | 32 | 163 | 32 | 6.51 | -20 | 13 | (72) 65 |
| BP | Energol SHF 46 | 46 | 163 | 46 | 8.47 | -34 | 7 | (82) 65 |
| Caltex-Chevron-Texaco | AW32 | 32 | 100 | 32 | 5.60 | -13 | 16 | 65 |
| Caltex-Chevron-Texaco | AW46 | 46 | 100 | 46 | 6.90 | -4 | 25 | (77) 65 |
| Caltex-Chevron-Texaco | Cygnus 32 | 32 | 115 | 32 | 5.40 | -10 | 17 | (68) 65 |
| Caltex-Chevron-Texaco | Cygnus 46 | 46 | 109 | 46 | 6.90 | -4 | 25 | (77) 65 |
| Caltex-Chevron-Texaco | LT5606G | 14 | 372 | 14 | 5.13 | > -45 | -25 | 48 |
| Esso | Univis Extra | 32 | 213 | 32 | 7.60 | -27 | 11 | (77) 65 |
| Esso | Nuto HP32 | 32 | | 32 | 5.30 | -9 | 17 | (67) 65 |
| Esso | Nuto HP46 | 46 | | 46 | 6.70 | -3 | 25 | (73) 65 |
| Esso | Essolube 10W | 38 | 107 | 38 | 6.10 | -8 | 20 | (73) 65 |

| | | | | | | | | |
|-----------|-----------------|----|-------|----|------|-------|-----|---------|
| Gulf | Harmony 15 | 15 | 150 | 15 | 3.90 | -38 | -4 | 47 |
| Gulf | Harmony 22 | 22 | 150 | 22 | 4.20 | -18 | 9 | 57 |
| Gulf | Harmony 32 | 32 | 150 | 32 | 5.30 | -10 | 17 | (67) 65 |
| Gulf | Harmony 46 | 46 | 144 | 46 | 6.90 | -9 | 23 | (83) 65 |
| Mobil | DTE 21 | 10 | | 10 | 2.80 | > -55 | -7 | -10 |
| Mobil | DTE 22 | 22 | | 22 | 4.20 | -18 | 8 | 57 |
| Mobil | DTE 24 | 32 | | 32 | 5.30 | -10 | 17 | (67) 65 |
| Mobil | DTE 25 | 46 | | 46 | 6.60 | -3 | 25 | (77) 65 |
| Mobil | Aero HF | 13 | 370 | 13 | 5.80 | > -55 | -45 | 45 |
| Penz | Penzbell AW 22 | 22 | 100 | 22 | 4.30 | -20 | 9 | 57 |
| Penz | Penzbell AW 32 | 32 | 103 | 32 | 5.40 | -11 | 17 | (67) 65 |
| Penz | Penzbell AW 46 | 46 | 101 | 46 | 6.90 | -4 | 25 | (77) 65 |
| Penz | Artic | 16 | 114 | 16 | 3.61 | -28 | 0 | 47 |
| Penz | MV32 | 33 | 155 | 33 | 6.45 | -15 | 15 | (77) 65 |
| Q8 | Haydn 10 | 10 | 104 | 10 | 2.68 | > -55 | -11 | 32 |
| Q8 | Haydn 15 | 15 | 101 | 15 | 3.42 | -28 | 0 | 44 |
| Q8 | Haydn 22 | 22 | 98 | 22 | 4.28 | -18 | 9 | 54 |
| Q8 | Haydn 32 | 32 | 98 | 32 | 5.33 | -11 | 17 | 65 |
| Q8 | Haydn 46 | 46 | 98 | 46 | 6.72 | -3 | 25 | (73) 65 |
| Q8 | Heller 15 | 15 | 162 | 15 | 3.88 | -37 | -5 | 47 |
| Q8 | Heller 22 | 22 | 161 | 22 | 4.98 | -26 | 5 | 60 |
| Q8 | Heller 32 | 32 | 154 | 32 | 6.35 | -18 | 14 | 71 |
| Q8 | Heller 46 | 46 | 152 | 46 | 8.15 | -11 | 23 | (84) 65 |
| Shell | Tellus 10 | 10 | 34 | 10 | 2.40 | > -55 | -35 | 33 |
| Shell | Tellus 22 | 22 | 99 | 22 | 4.23 | -17 | 5 | 58 |
| Shell | Tellus 32 | 32 | 108 | 32 | 5.52 | 18 | 18 | (69) 65 |
| Shell | Tellus 46 | 46 | 98 | 46 | 6.70 | -6 | 25 | (75) 65 |
| Shell | Tellus Artic 32 | 34 | > 300 | 34 | 9.89 | -38 | 7 | (87) 65 |
| Shell | Tellus TX | 32 | 162 | 32 | 6.50 | -18 | 13 | (73) 65 |
| Total-Elf | Equivis ZS 15 | 15 | 151 | 15 | 3.70 | -33 | -5 | 47 |
| Total-Elf | Equivis ZS 22 | 22 | 164 | 22 | 5.10 | -30 | 6 | 62 |
| Total-Elf | Equivis ZS 32 | 32 | 160 | 32 | 6.50 | -17 | 17 | (74) 65 |
| Total-Elf | Equivis ZS 46 | 46 | 161 | 46 | 8.40 | -11 | 27 | (84) 65 |
| Total-Elf | Hydrelf 22 | 22 | 155 | 22 | 5.10 | -27 | 4 | 62 |
| Total-Elf | Hydrelf 32 | 32 | 156 | 32 | 6.40 | -17 | 14 | (73) 65 |
| Total-Elf | Hydrelf 46 | 46 | 161 | 46 | 8.30 | -10 | 27 | (84) 65 |

Эквивалентные масла других производителей также могут быть использованы.

Для заметок.